

JOTUL F 602 N, CB

Kamna na dřevo

- 1. Důležitá upozornění**
- 2. Všeobecné rady a informace**
- 3. Servis**
- 4. Návod k instalaci a obsluze**
- 5. Montážní návod**
- 6. Technická dokumentace**
- 7. Záruční list**

Důležitá upozornění

Vážení zákazníci, doporučujeme Vám přečíst si pozorně celý tento návod, aby kamna /ohniště/ JOTUL bezchybně a bezpečně fungovala k Vaší plné spokojenosti. Topidlo musí být instalováno dle platných zásad a norem požární ochrany v souladu s ČSN 061008/1997 a příslušnými technickými předpisy.

Připojení ke komínovému průduchu musí odpovídat normě ČSN 734201 a ČSN 734210.

Před instalací si zajistěte revizi komínu.

- Zákazník je povinen svěřit instalaci specializované firmě nebo kvalifikovanému a zaškolenému odborníkovi /můžeme doporučit firmu v daném regionu/
- Připojení více než jednoho přístroje na stejnou soustavu odkouření je naprosto nepřijatelné
- Před instalací se ujistěte, že podlaha snese vysoké zatížení
- Obsluhu topidla smí provádět pouze způsobilá osoba
- Spotřebič musí být používán v obyčejném prostředí dle ČSN 33 2000-3, při změně, kdy by mohlo vzniknout přechodné nebezpečí požáru nebo výbuchu, musí být topidlo okamžitě vyřazeno z provozu
- Oheň zásadně nehaste vodou
- Spotřebič je zakázáno jakkoliv přetěžovat
- Netopte s otevřenými dvířky popelníku, může dojít k přetopení
- Kamna a ohniště vyžadují občasnou obsluhu a dozor
- Na spotřebič a do vzdálenosti min 60 cm nesmějí být kladeny předměty z hořlavých hmot
- Pro zapálení používejte pouze doporučené podpalovače, příp. zmačkaný papír a třísky
- Nikdy nezapalujte v topeništi benzínem, petrolejem, ředidly a jinými podobnými hořlavými látkami. Můžete způsobit zranění sobě, či jiným a hrozí i poškození výrobku i okolí výbuchem
- Při topení s otevřenými dvířky používejte ochrannou síťku proti odlétajícím jiskrám

Upozornění!!

Ujistěte se, že v dané místnosti kde jsou kamna /ohniště/ instalována, je zajištěn dostatečný přísun vzduchu. Nedostatečný přísun vzduchu do místnosti může vyvolat únavu, zvracení a zapříčinit otravu jedovatými zplodinami.

POZOR!

Povrchová teplota pláště i sklokeramických desek přesahuje 300°C, proto dbejte zvýšené opatrnosti!

2.

Všeobecné rady a informace

CB – clean burn /systém dvojího spalování/

Většina výrobků JOTUL má systém dvojího spalování, kterým se docílí větší účinnosti /menší spotřeba paliva, úspora až 40%/ a minimálního znečištění životního prostředí. Topidlo si nasává v zadní /spodní/ části vzduch, který je přiváděn přes kaskádu trysek do komory, okysličuje emisní částice a těkavé plyny, čímž dochází k jejich dokonalejšímu spálení. K tomuto procesu dochází hlavně při optimálním hoření v rozmezí 2,5 – 4 Pa, projevuje se modro-žlutými plaménky před tryskami.

Komín:

Kamna a ohniště musí být napojena na komín z cihel, komín prefabrikovaný nebo ocelový /tříplášť/, který odpovídá ČSN.

Minimální plocha otvoru musí být 177 cm² nebo průměr 150mm /výjimka viz technický manuál/. Doporučená minimální tahová výška komínu je 4m, měřeno od středu kouřovodu po horní hranu komínu. Komín musí být čistý bez netěsností. Topidla jsou konstruována na tahové podmínky v rozpětí 10 – 20 Pa. Při vyšším tahu nad 25 Pa doporučuje výrobce zabudovat komínovou klapku nebo regulátor tahu, při nižším, pod 10 Pa, odtahovač kouře.

Povrchová úprava:

Lak na povrchu litiny se při prvním zapálení vypaluje a vydává zápach. Toto je normální jev, který při dalším zapálení postupně mizí. Zápach není jedovatý, nicméně místnost dostatečně větrejte. Na lakovaný povrch nikdy nepoužívejte vlhký nebo mokrý hadr, poškodíte spec. nátěr /setření barvy/. Smaltovaný povrch navíc jeví známky opocení, které opět mizí po krátkém používání.

Čištění skla:

Spotřebiče Jotul jsou dodávána se samooplachem čelního skla /sklokeramická deska/. Občas je nutné sklo dvířek očistit. V případě, že dřevo k topení je vlhké nebo přívod sekundárního vzduchu v horní části topidla uzavřen, usazují se na skle saze a jiné nečistoty. Pro vyčištění použijte speciální přípravky, bez abrazních /drsných/ účinků. Na sklo nejdříve naneste tenkou vrstvu přípravku a po chvíli působení setřete měkkým hadříkem nebo papírovým kuchyňským ubrouskem. Sklo čistěte vždy v chladném stavu!

Vybírání popela:

Pokud topíte kvalitním dřevem, popel se vytváří minimálně. U topenišť, která jsou vybavena popelníkem, je nutné popel pravidelně vysypávat. Kličkou k popelníku otevřete box a popelník vyjměte. U topidel, která popelník nemají, se popel vybírá lopatkou, zbytek popela se nechává na dně topeniště jako přirozený izolant /prodloužení životnosti spodní desky/. Popel vybírejte pokud možno vychladlý, uložte do plechové nádoby a vynesete mimo objekt, aby nedošlo k zahoření.

Čištění a kontrola spotřebiče:

před topnou sezónou Vám doporučujeme topeniště, kouřovod i komín vyčistit. Během topení se usazují saze a krezot na bocích topidla i v komínové rouře. Při větší vrstvě by mohlo dojít ke vznícení těchto částic a tím k poškození spotřebiče či komínového tělesa. Zkontrolujte těsnost dvířek, plášť vnitřní i vnější a čelní sklo. V případě, že naleznete viditelné závady, je nutné je neprodleně odstranit. Všechny zmíněné části jsou snadno vyměnitelné.

Výměna těsnění dveří – odstraňte staré těsnění a místo pečlivě očistěte. Použijte speciální lepidlo pro nalepení sklokeramické šňůry, kterou lehce vmáčknete do drážky. Po zaschnutí lze opět uvést do provozu. Dvířka s novým těsněním při zavírání kladou menší odpor.

Servis:

V případě poškození nebo poruchy kamen /ohniště/ se obraťte na Vašeho prodejce, případně zástupce firmy JOTUL pro ČR:

Scandique, spol. s r.o.

nám. na Lužinách 157, 155 00 Praha 5 www.jotul.cz

tel/fax: 235 513 641, tel: 235 522 132

Kamna /ohniště / a obalový materiál jsou recyklovatelná.
Dřevo spalte, papírový obal, litinu, plech odevzdejte ve Sběrných surovinách.

Návod k instalaci a obsluze

Montáž zadejte odborné firmě, která za instalaci ručí a provede napojení, případně obestavbu, bezpečně.

Před instalací pečlivě zkontrolujte, zda spotřebič není poškozen a zda nescházejí některé díly nebo příslušenství.

Okamžitě po montáži ověřte těsnost a pevnost spojů a bezpečné napojení na komín.

Před zapálením kamen /ohniště/ otevřete naplno regulace tahu. Na dno topeniště položte podpalovač, příp. zmačkaný papír, přes něj nadrobno nasekané suché dříví a zapalte. Pozvolna přikládejte, až docílíte požadované teploty a intenzity hoření. Kamna i ohniště roztápějte zvolna, zvláště v zimních měsících při teplotách nižších bodu mrazu. Mohlo by dojít k poškození litinových dílů. Po rozhoření přikládejte větší polena a udržujte oheň dle Vašeho požadavku. S ohledem na rozdílné podmínky hoření i kvality dřeva nelze zcela přesně určit polohu regulačních páček, je tedy nutné, aby se zákazník s provozem seznámil a naučil se s kamny /ohništěm/ zacházet k jeho plné spokojenosti.

Stáložárnost:

při naložení cca 2/3 spalovací komory většími poleny kvalitního tvrdého dřeva na vrstvu přibl. 4cm žhavého popela, uzavření přívodu vzduchu a tahových podmínek v rozmezí 10 – 20 Pa by měla kamna i ohniště temperovat bez přikládání více než 6 hod. Po této době /i delší/ přiložením drobnějšího dřeva a otevřením přívodu vzduchu se opět rozhoří.

Pro maximální využití výkonu používejte pokud možno dřevo kvalitní a vysušené /buk, dub, habr, ovocné stromy.../ a doporučené délky polen. Optimální vlhkost dřeva je max. 20 – 25%. Takto vysušené dřevo získáme po naštípání a uskladnění na suchém místě po dobu min. 12 měsíců.

Kamna i ohniště jsou určena pouze na spalování dřeva, pilinových briket / u F100 CB a F3TD po zabudování roštu i hnědé uhlí/

Nikdy nespalujte tyto materiály:

dřevotřísku, lakované a jinak barvené dřevo, domácí odpad, plasty..., hrozí přetopení a poškození spotřebiče.

Přetopení spotřebiče:

přetopení může způsobit nadměrné přikládání suchého tvrdého dřeva při tahových podmínkách nad 25Pa a plně otevřené regulaci přívodu vzduchu. Projevuje se zčervenáním některých částí topeniště. V tomto případě okamžitě přestaňte přikládat a uzavřete přívody vzduchu do spal. komory. Časté přetápění poškozuje enormně výrobky a snižuje jejich životnost.

JOTUL F 602N, CB Kamna na dřevo

Montážní návod:

1. Z kamen zbavených kartónového obalu vyjměte všechny volné komponenty. Zkontrolujte, zda nebyla poškozena dopravou.
2. Kamna položte na bok /obr.2/ a dle obrázkové dokumentace namontujte nohy /obr.3/
3. Postavte na nohy tak, aby celá váha kamen neležela při zvedání pouze na jedné noze.
4. V případě, že instalujete kamna blízko zdi z hořlavého materiálu, přišroubujte boční ochranný kryt /obr.4/. Příslušenství na objednávku.
5. Nainstalujte všechny vnitřní komponenty - postranní litinové přídavné desky a deflektor /pouze u 602N/. Stranové pláty zavěste zadním otvorem na postranní výlisek tak, aby špička desky směřovala dozadu nahoru a přední spodní hrana se opírala o výčnělek ve stěně u dvířek. Deflektor u 602N se opírá o tyto desky, těsně přiléhá k zadní stěně a kopíruje zadní vyústění do komínu.
6. Položte na horní část varnou desku. Varná plotýnka je impregnována proti rzi, emulzi nestříkejte, vypaluje se současně s kamny.
7. Pokud se rozhodnete pro horní vyústění, odšroubujte kryt z vrchní části kamen a tímto uzavřete zadní komínový výdech /obr.5/
8. Na kličku dveří namontujte plastový držák /obr.6/
9. Před zatopením ještě jednou zkontrolujte dle návodu veškeré provedené úkony.
10. Kouřovod pevně zafixujte na hrdlo kamen tak, aby nedošlo k možnému vysunutí.

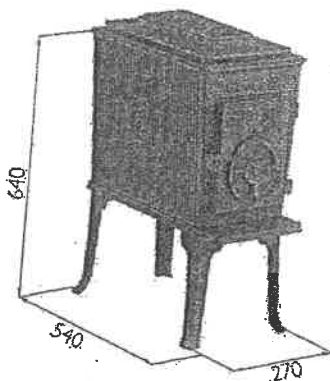
Regulace hoření:

Kamna F 602 N - otočná regulace v přední části dvířek

Kamna F 602 CB - posuvná regulace v přední části prosklených dvířek

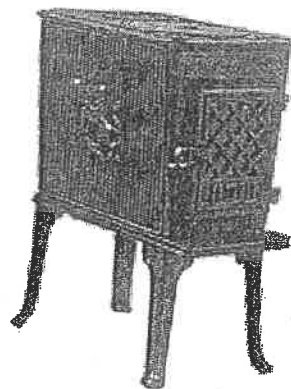
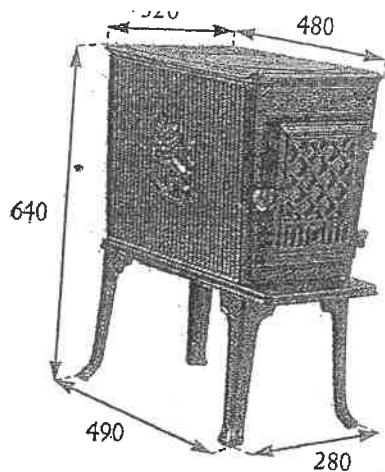
Komín:

Jotul F 602 N/CB jsou konstruována pro komín min. tahové výšky 4m a průměru 125mm. Minimální komínový tak 10 Pa.



JOTUL F 602 N

| | |
|------------------------------|--|
| Materiál: | litina |
| Povrchová úprava: | černý lak / 320036 / varná plotýnka |
| Palivo: | dřevo, pilinové brikety |
| Spotřeba dřeva: | 2,2 kg / hod. |
| Max. délka polen: | 40 cm |
| Výkon (minimální/maximální): | 5,5 / 8,5 kW |
| Systém regulace hoření: | otočná regulace v dvířkách |
| Systém spalování: | standardní |
| Max. vytápěný prostor: | cca 80 m ² (výška stropu 2,4 m) / 192 m ³ |
| Výška: | 640 mm |
| Šířka: | 320 mm |
| Hloubka: | 490 mm |
| Výška do středu kouřovodu: | 550 mm |
| Připojení kouřovodu: | horní nebo zadní |
| Průměr kouřovodu: | 125 mm |
| Minimální komínový tah: | 10 Pa |
| Váha: | 60 kg |
| Příslušenství na objednávku: | ozdobný horní kryt – černý lak / 320009 / prosklená dvířka / 320073 / |



JOTUL F 602 CB

Materiál:

Povrchová úprava:

Palivo:

Spotřeba dřeva:

Max. délka polen:

Výkon (minimální/maximální):

Systém regulace hoření:

Systém spalování:

Max. vytápěný prostor:

Výška:

Šířka:

Hloubka:

Výška do středu kouřovodu:

Připojení kouřovodu:

Průměr kouřovodu:

Minimální komínový tah:

Váha:

Příslušenství na objednávku:

litina

černý lak / 320089 / - prosklená dvířka

modročerný smalt / 320086 / - prosklená dvířka

varná plotýnka

dřevo, pilinové brikety

2 kg / hod.

40 cm

5,5 / 8,5 kW

posuvná regulační páčka v dvířkách

vzduchová komora s dvojitým spalováním

cca 80 m² (výška stropu 2,4 m) / 192 m³

640 mm

320 mm

490 mm

550 mm

horní nebo zadní

125 mm

10 Pa

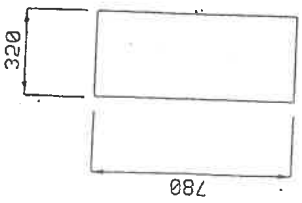
78 kg

ozdobný horní kryt – černý lak / 320009 /

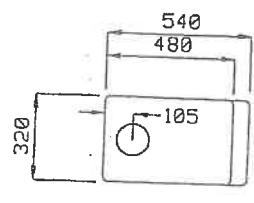
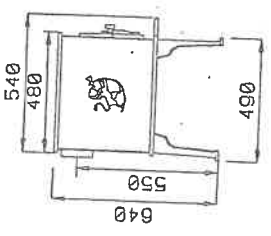
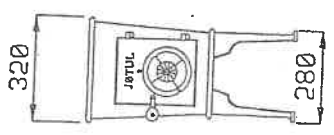
ozdobný horní kryt – modročerný smalt / 320063/

Jøtul 602 N-R / Jøtul 602 CB

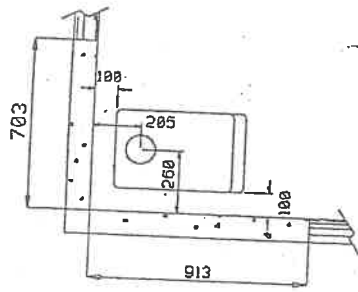
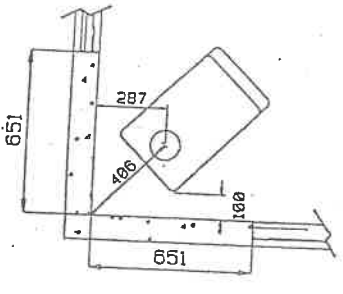
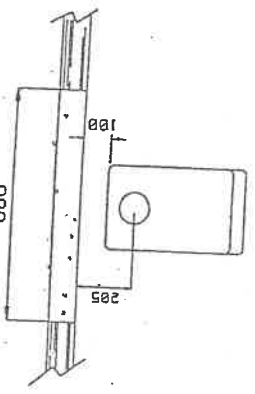
Min. mål gulvplate
Min. measures floorplate



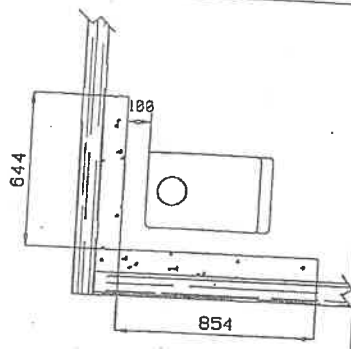
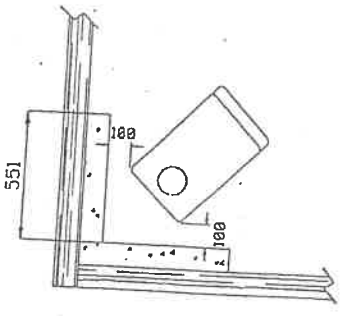
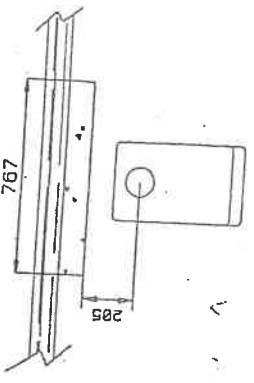
Produkt
Product



Innfelt brannmur
Integrated firewall



Utenpåliggende brannmur
External firewall



Technical drawing details and notes in small text along the right edge of the page.

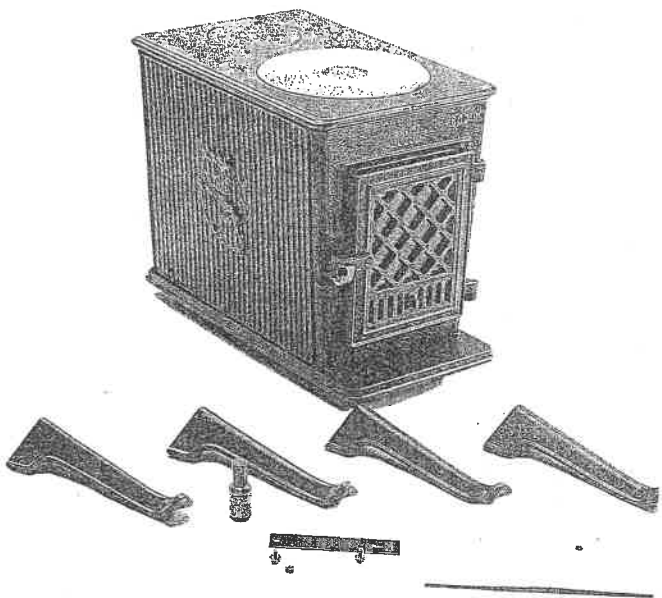


Fig. 2

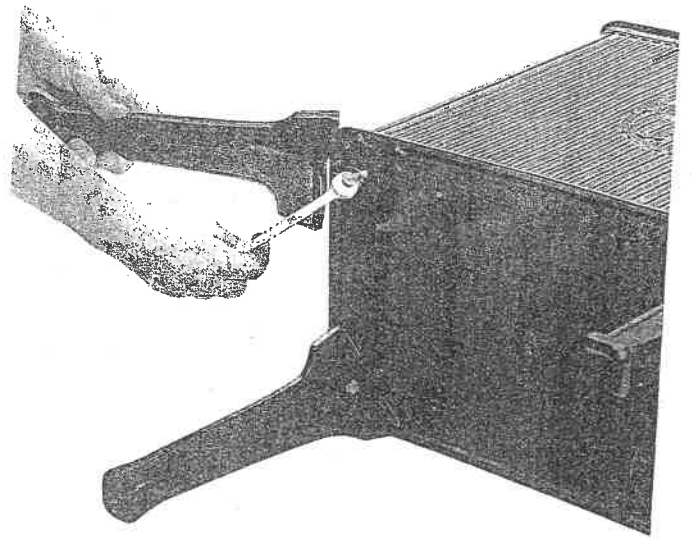


Fig. 3

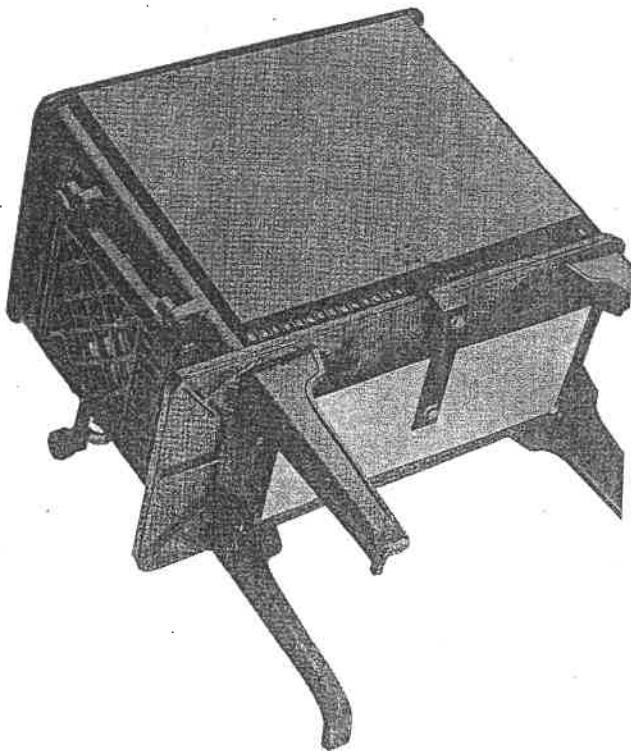


Fig. 4

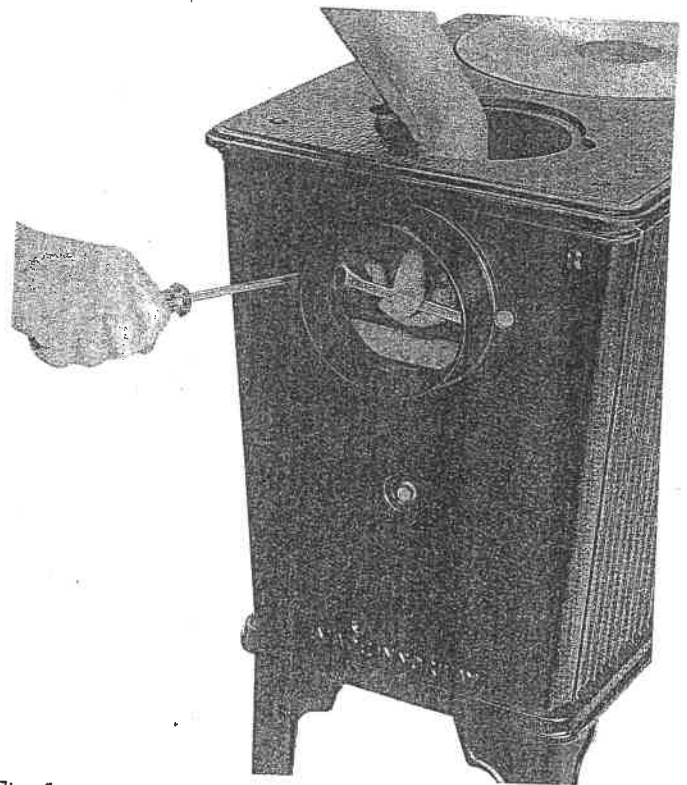


Fig. 5

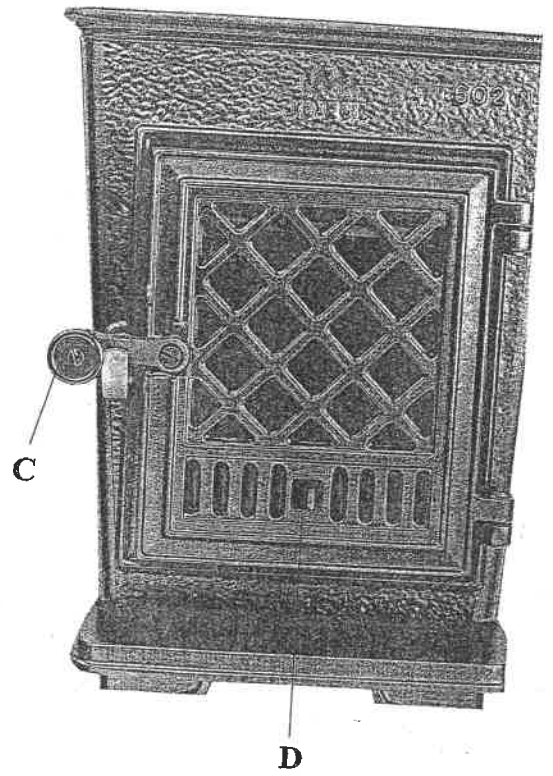


Fig. 6

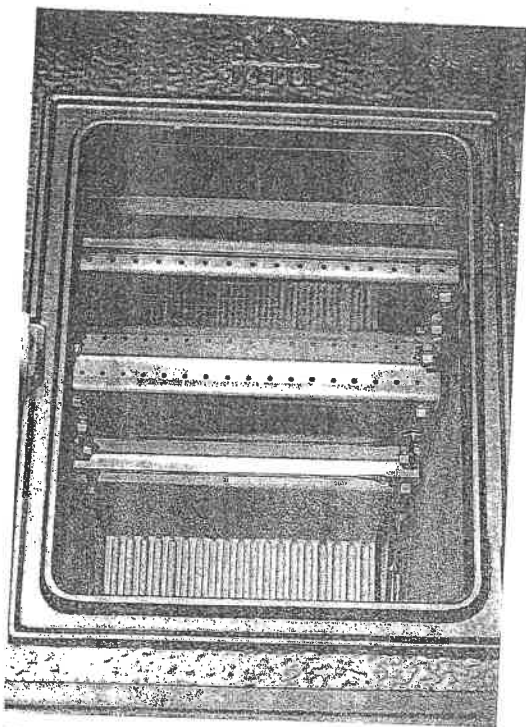


Fig. 7

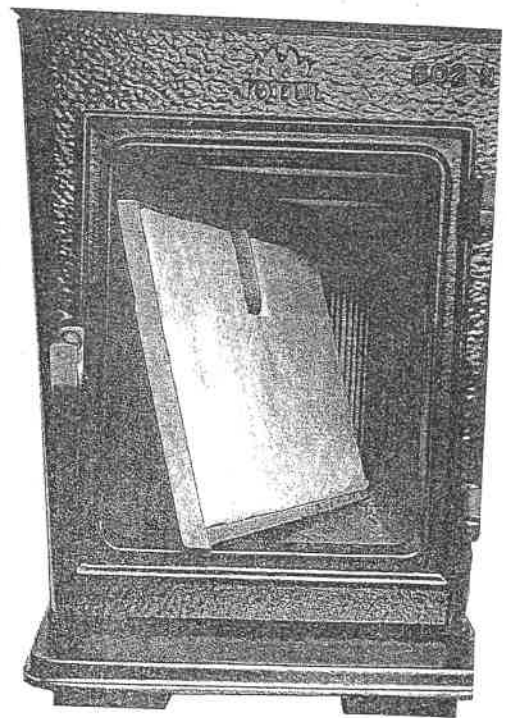


Fig. 8

ZÁRUČNÍ LIST

KRBOVÁ KAMNA A OHNIŠTĚ JOTUL

Výrobce kamen a krbových ohnišť, firma JOTUL ASA, poskytuje záruku na vnější plášť 10 let a na sklokeramickou desku 2 roky.

V záruční lhůtě má zákazník právo na bezplatnou výměnu poškozených komponentů, které budou prohlášeny za vadné odpovědným pracovníkem firmy SCANDIQUE spol. s r.o.

Firma SCANDIQUE s.r.o. nenese odpovědnost za následky špatné volby výkonu, chybné instalace, nedostatečné kontroly tahu komínu nebo nesprávného používání přístroje. Toto ustanovení ovšem nezabavuje výrobce odpovědnosti za skryté vady výrobku.

Záruka se nevztahuje na :

- ◆ škody, jejichž příčina nesouvisí s funkcí výrobku, např. rozbití skla mechanickým nárazem
- ◆ škody vzniklé v rozporu s platnými bezpečnostními a instalačními předpisy
- ◆ mechanické poškození vzniklé přepravou a špatným užíváním
- ◆ škody vzniklé zásahem do funkce výrobku
- ◆ neadekvátní úpravou nebo opravou
- ◆ škody vzniklé častým přetápěním spotřebiče a spalováním nedoporučeného materiálu
- ◆ vnitřní vyměnitelné díly /rošty, přídavné litinové pláty apod./

Záruční doba se prodlužuje o dobu, po kterou byl výrobek v opravě.

Reklamací uplatňujte vždy u svého prodejce.

Typ výrobku:

Kamna JOTUL 602 K

Ohniště /

Datum prodeje 12.8.2004

Razítko prodejny a podpis:

[Handwritten signature]
PETR MACH
 TEPLOVZDUŠNÉ KRBY
 MORIL 777 956 190

Reklamacie vyřizuje:

SCANDIQUE spol. s r.o., nám. Na Lužinách 157, 155 00 Praha 5
 Tel/fax: 235 513 641, tel: 235 522 132

REKLAMACE: BOČKA LITINOVÝ NEODRŽÍ, BUDOU ZASLANÝ LITINOVÝ
 NOVĚ PROVEDENÝ

[Handwritten signature]